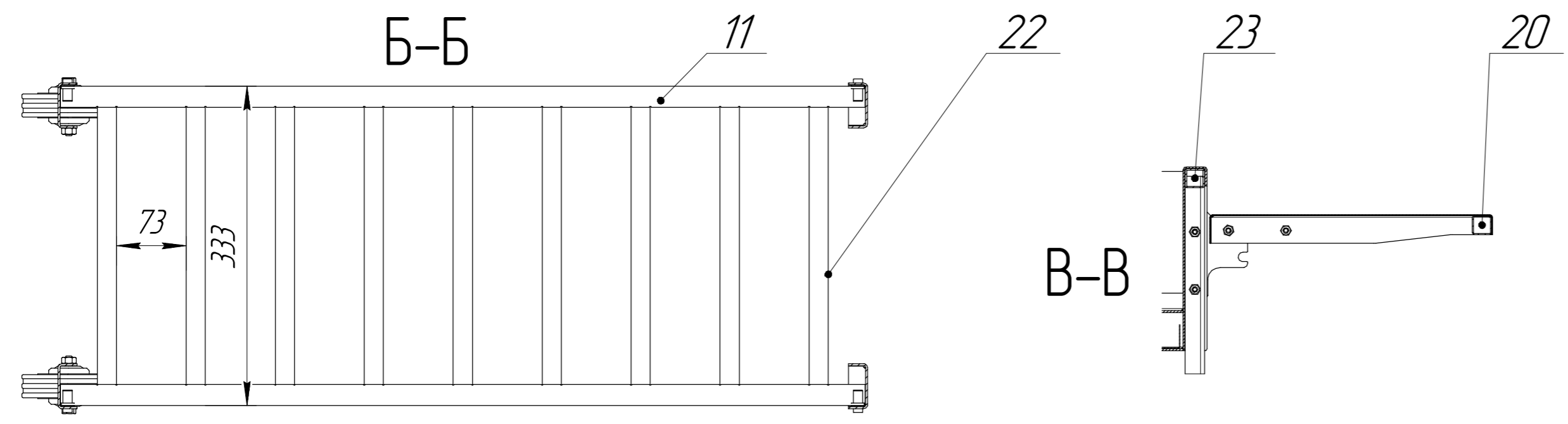
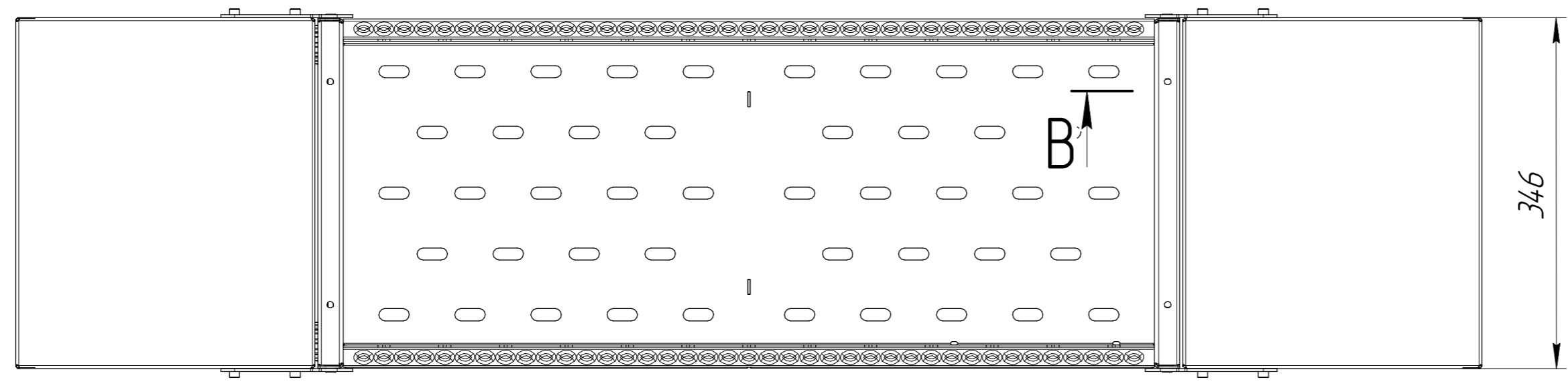


1. Мангал упаковывается в разобранном виде
2. Сварка производится прерывистым швом



Поз	Наименование	Кол	Поз	Наименование	Кол
1	Колесо С46(32) φ100	2	20	Труба 20x20x344	2
2	Боковая стенка	2	21	Труба 20x20x800	2
3	Передняя стенка	1	22	Труба 20x20x328	9
4	Задняя стенка	1	23	Труба 20x20x244	2
5	Редра	1	24	Винт М6x55 DIN912	8
6	Логотип	1	25	Винт М6x20 DIN912	4
7	Стол	2	26	Винт М6x12 DIN912	8
8	Кронштейн стола	4	27	Гайка М6	16
9	Зольник	2	28	Гайка заклепка	4
10	Ручка зольника	2	29	Заклепка φ4x8	2
11	Уголок полки	2			
12	Ножка левая	2			
13	Ножка правая	2			

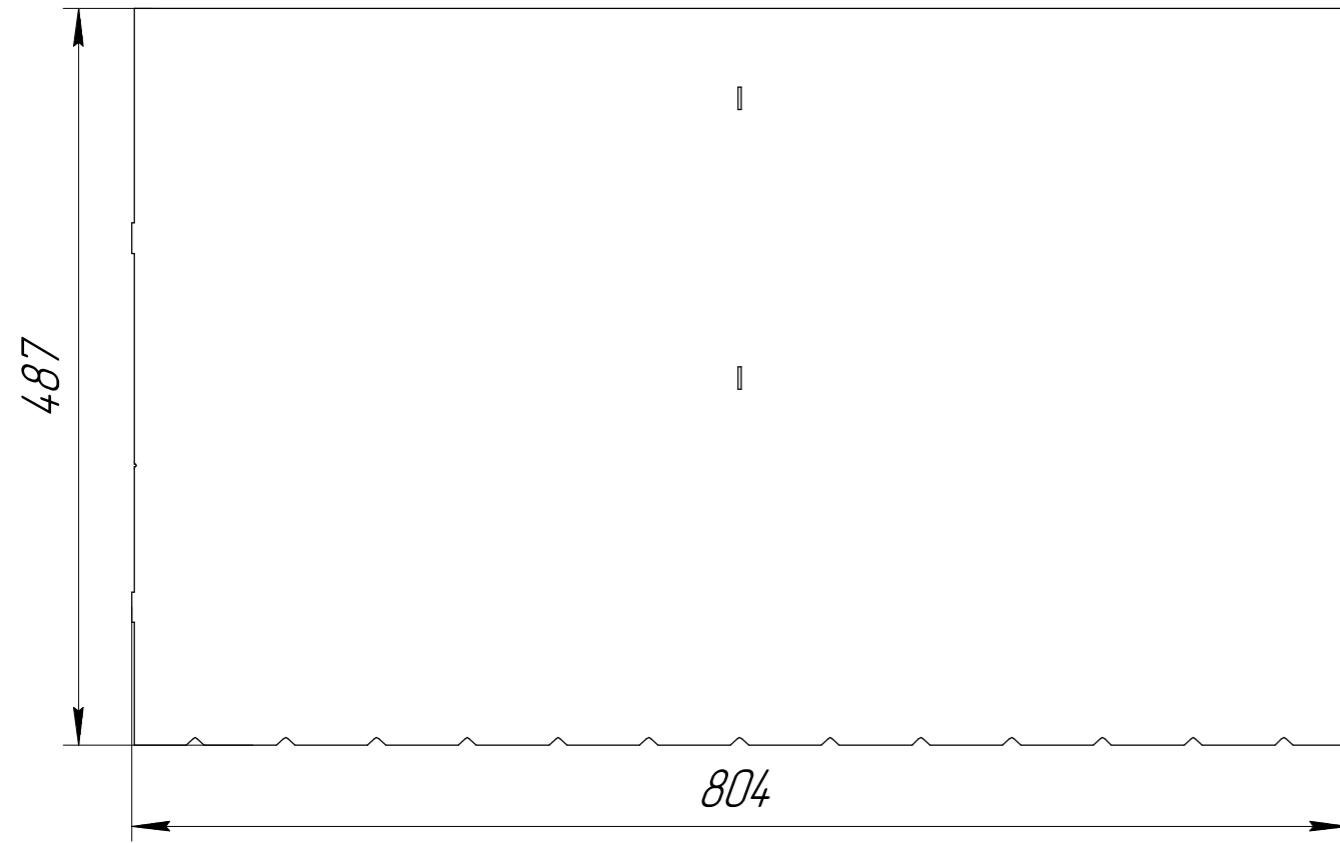
Труба 20x20 длина общая - 6м

Мангал Семейный				Лит.	Масса	Масштаб
Изм.	Лист	№ докум.	Подп.	Дата		
Разраб.	Листов	Листов	0106.23		29	1:1
Проб.					Лист 1	Листов 3
Т.контр.						
Н.контр.						
Утв.						

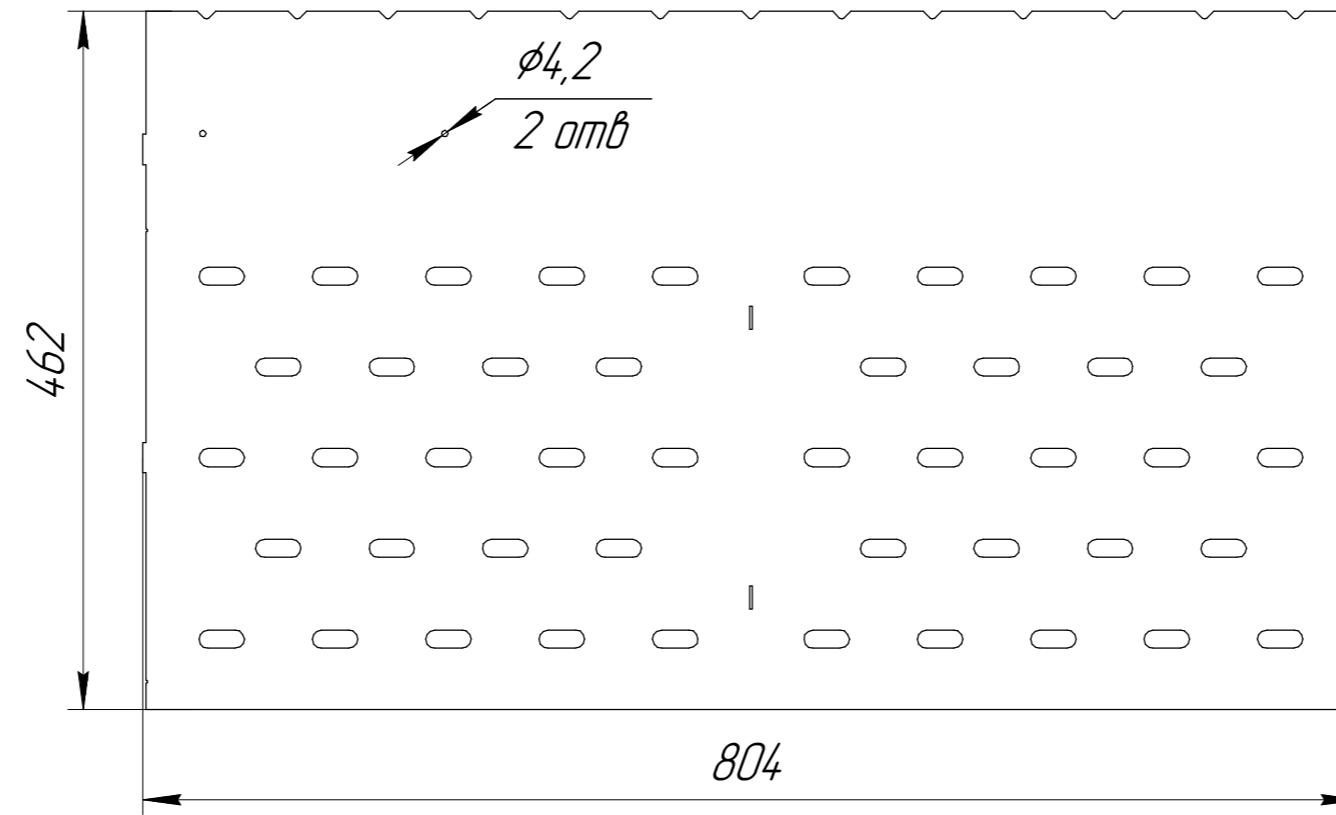
Сборка

Перв. примен.
Спроб. №
Подп. и дата
Инв. № дубл.
Инв. № подл.
Взам. инв. №
Подп. и дата
Инв. № подл.

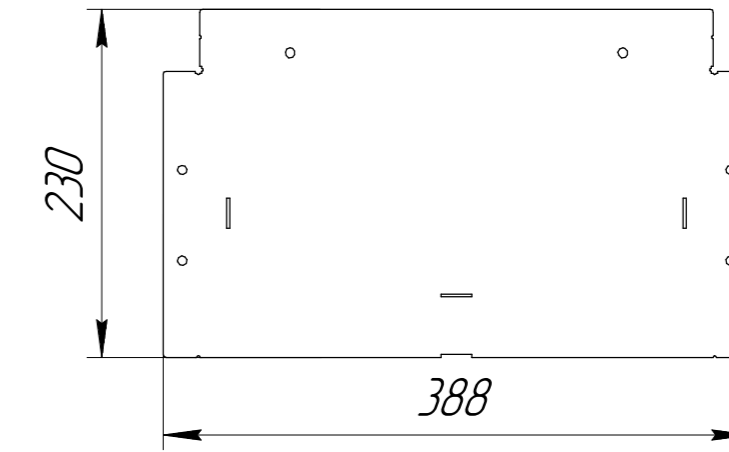
Задняя стенка - 2мм - 1шт



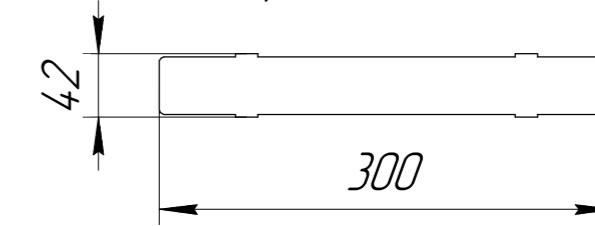
Передняя стенка - 2мм - 1шт



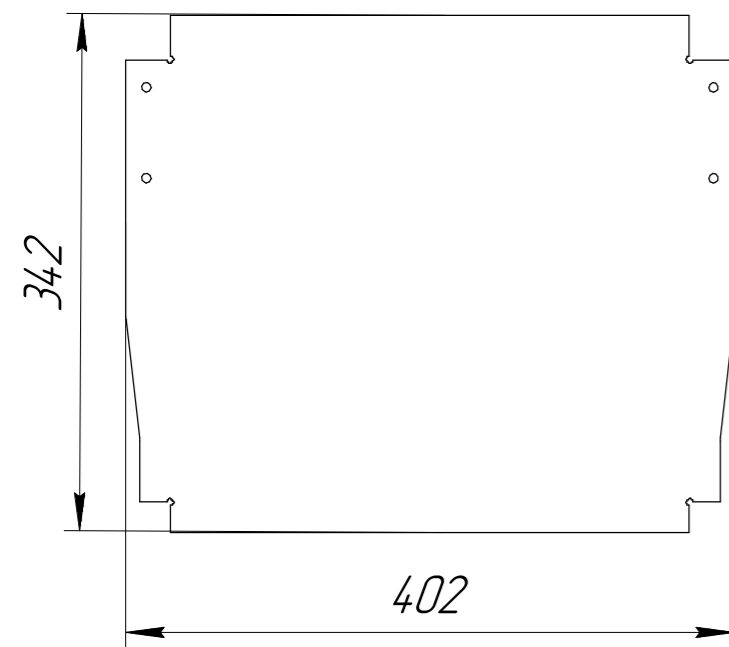
Боковая стенка - 2мм - 2шт



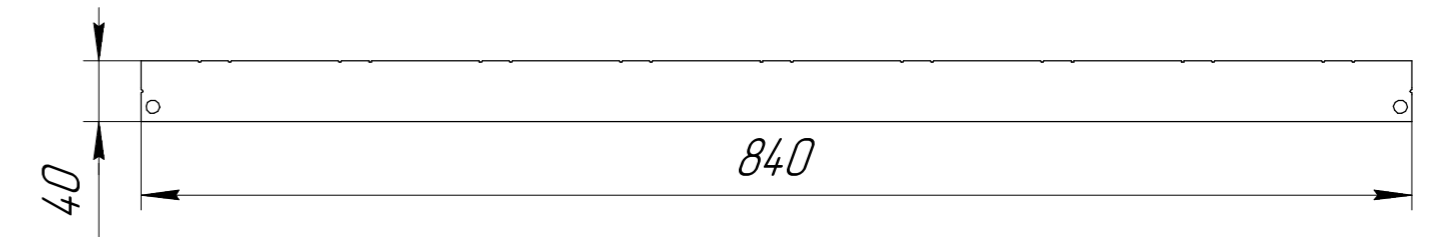
Редьро - 2мм - 1шт



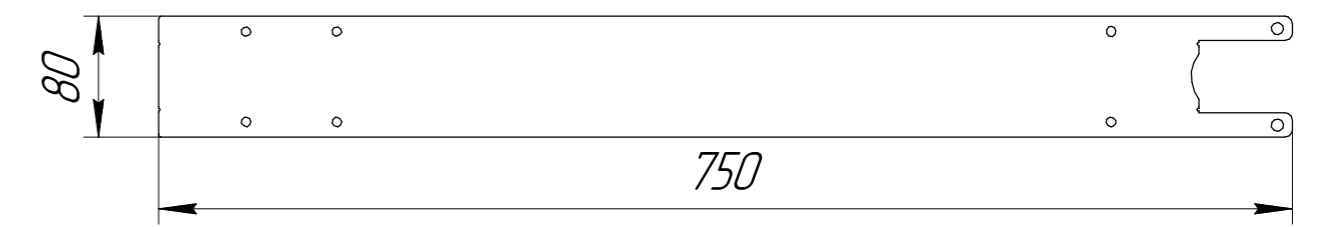
Стол - 1,5мм - 2шт



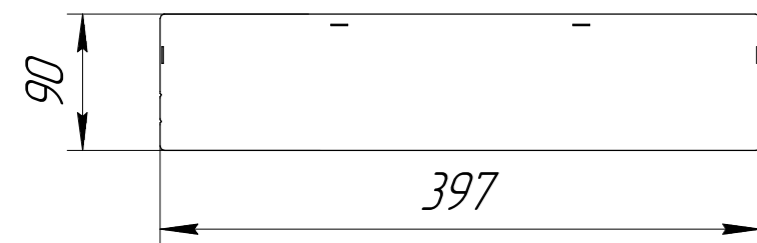
Уголок полки - 2мм - 2шт



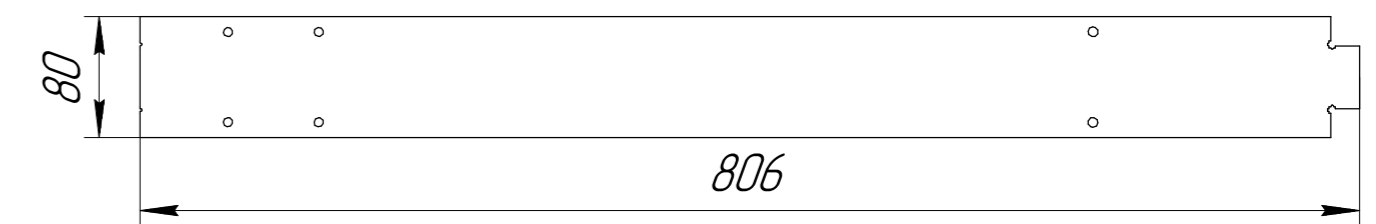
Ножка левая - 2мм - 2шт



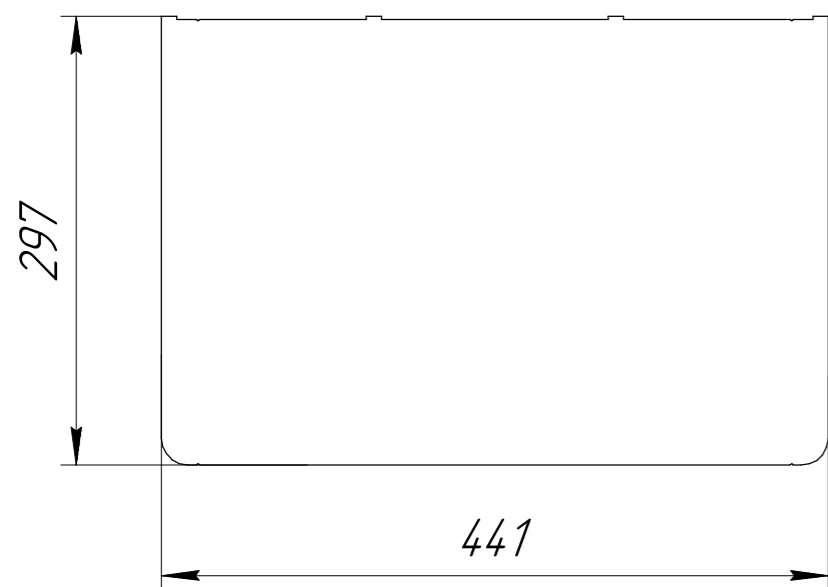
Ручка зольника - 1,5мм - 2шт



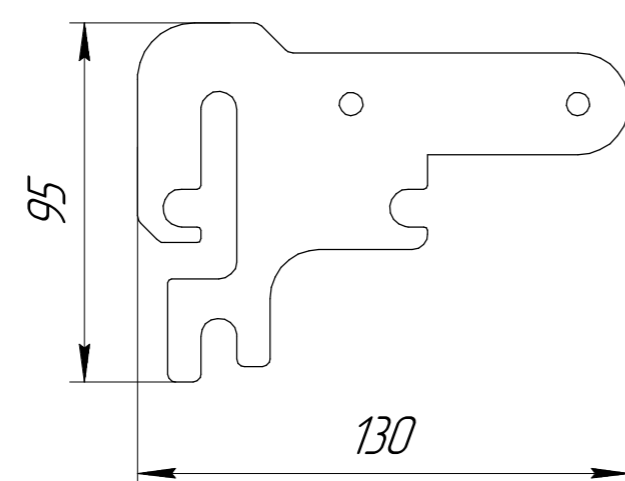
Ножка правая - 2мм - 2шт



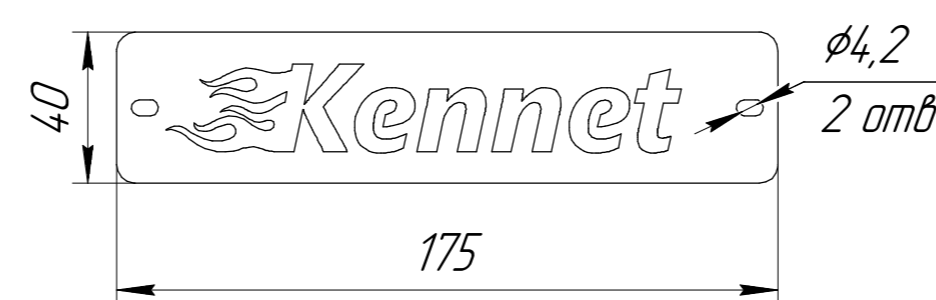
Зольник - 0,8мм - 2шт



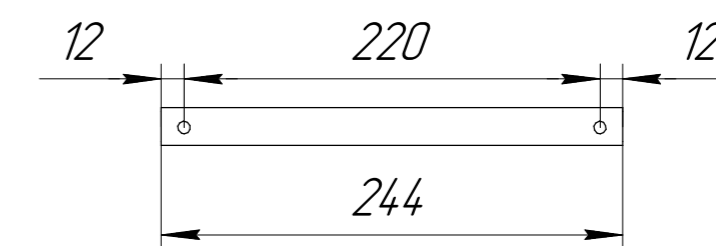
Кронштейн стола - 3мм - 4шт



Логотип - 0,5мм - 1шт

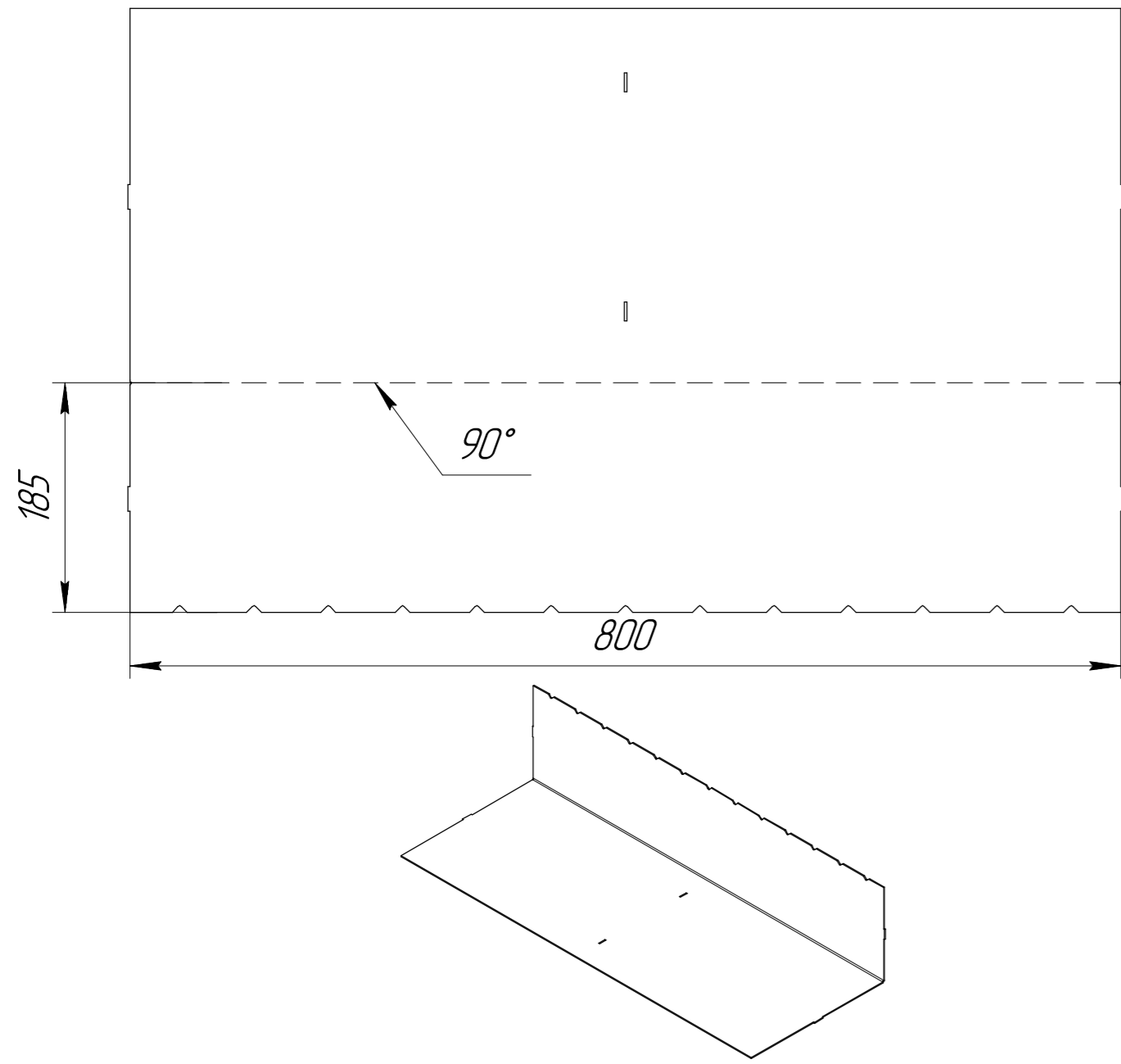


Труба 20x20x244 - 2шт

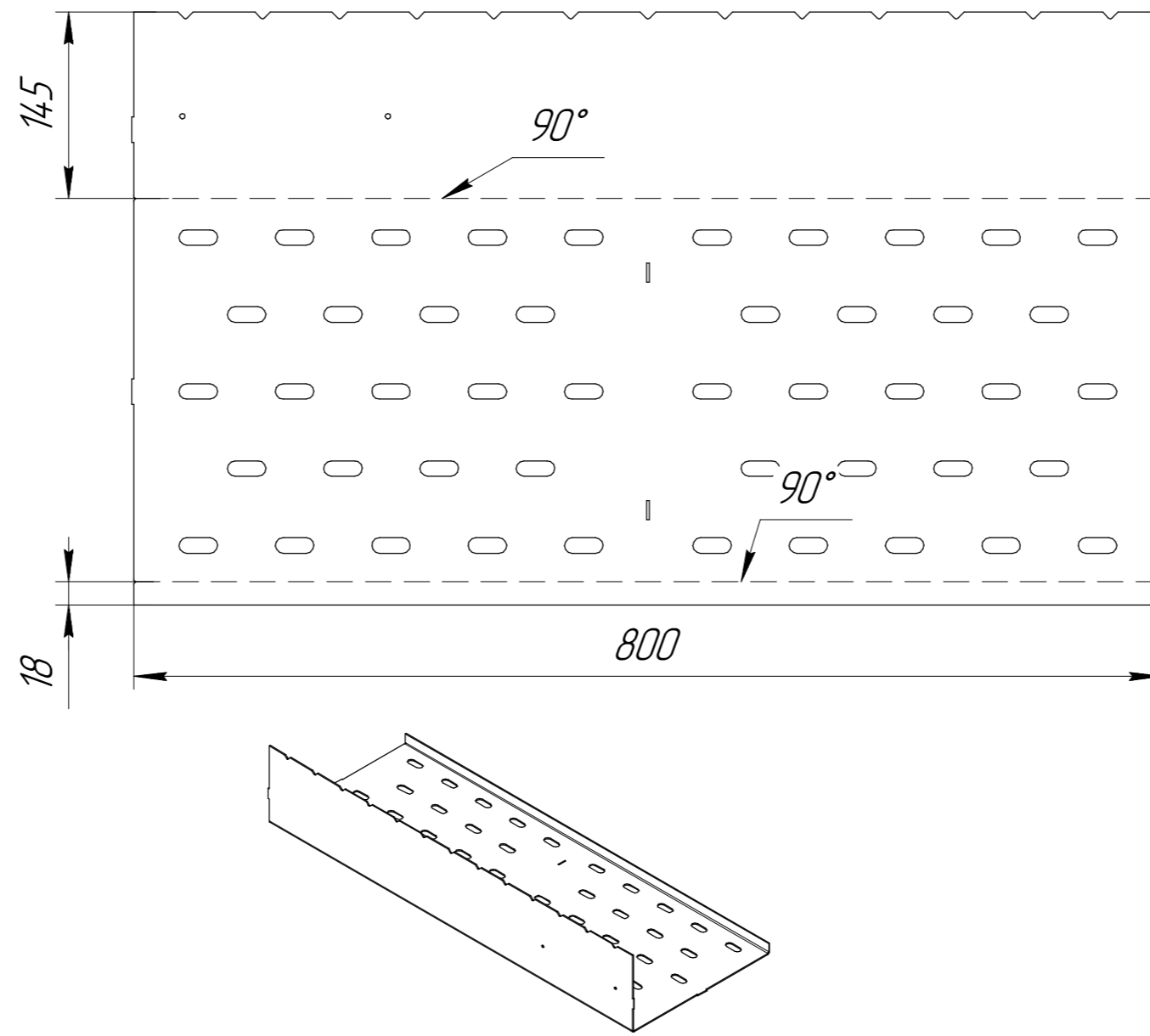


Инд. № подл.	Подл. и дата
Взам. инв. №	Инд. № дубл.
Подл. и дата	

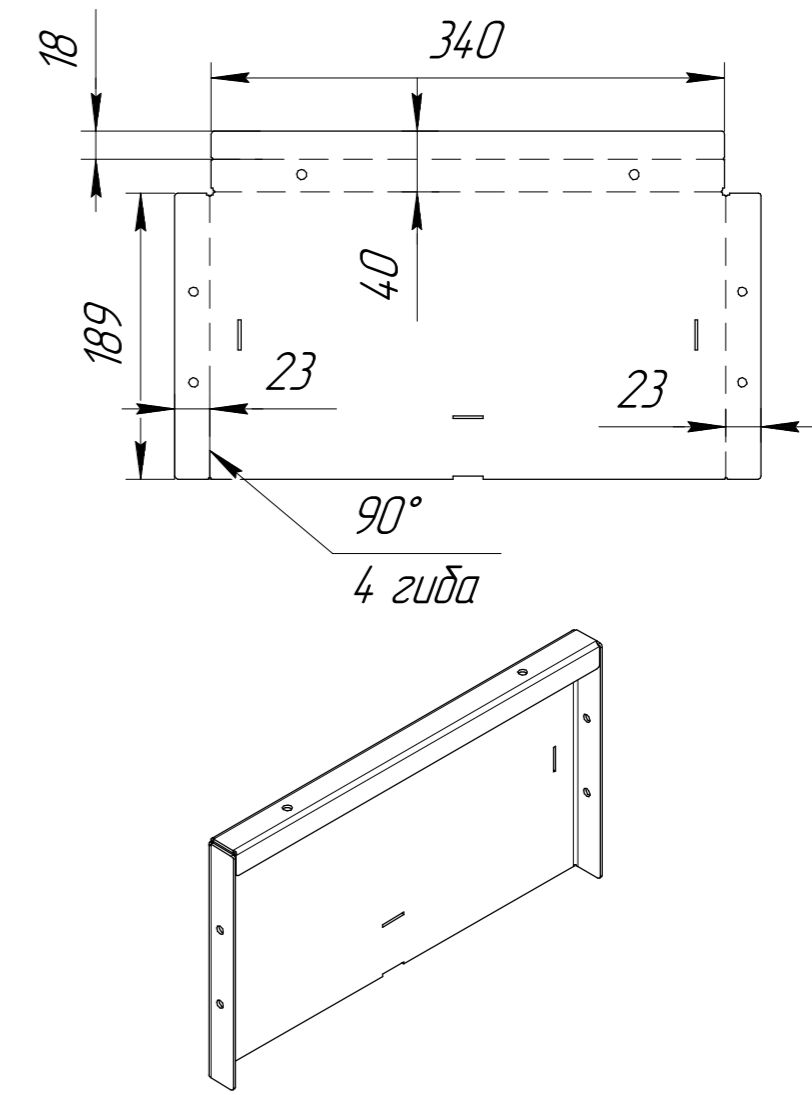
Задняя стенка - 2мм - 1шт



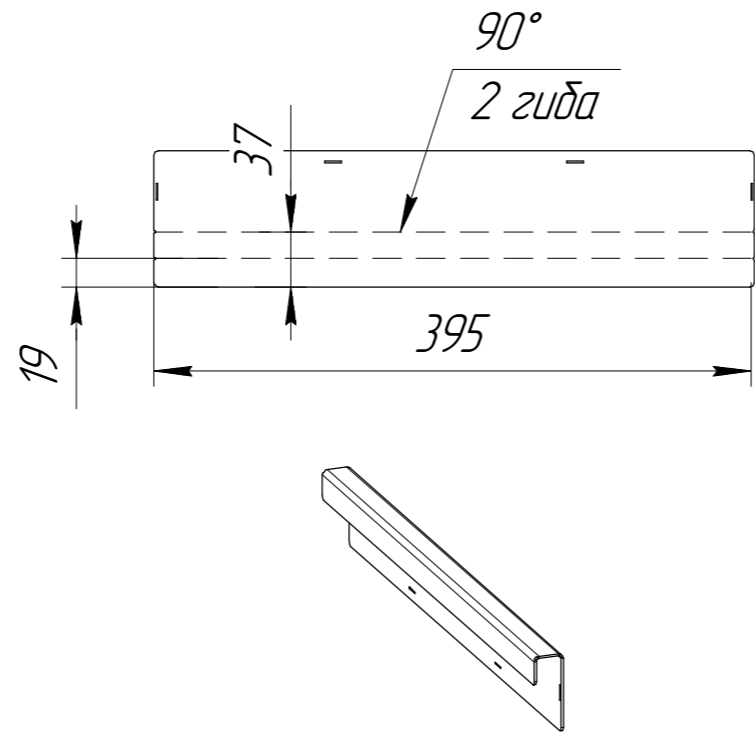
Передняя стенка - 2мм - 1шт



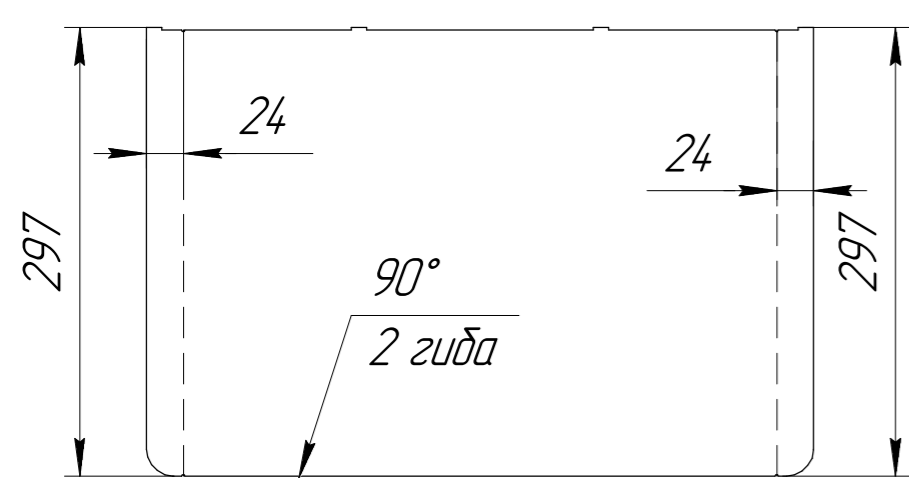
Боковая стенка - 2мм - 2шт



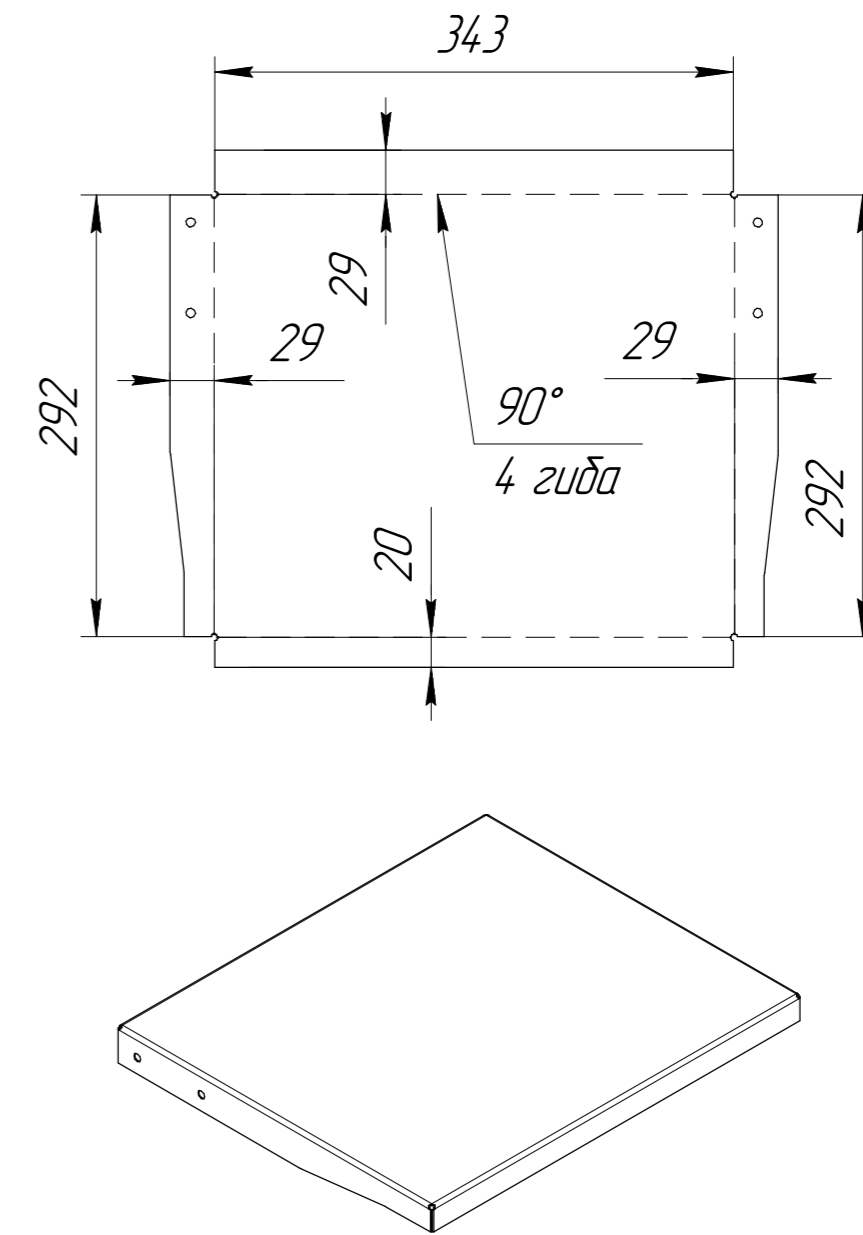
Ручка зольника - 1,5мм - 2шт



Зольник - 0,8мм - 2шт



Стол - 1,5мм - 2шт



Инд. № подл.	Подп. и дата
Взам. инв. №	Инв. № дубл.
Подп. и дата	Подп. и дата

Изм.	Лист	№ докум.	Подп.	Дата
------	------	----------	-------	------